



NONOMO[®]

FEDERWIEGE

Montageanleitung
NONOMO[®] Federwiege

Assembly Instructions
NONOMO[®] Swinging Hammock

SICHERHEITSHINWEISE

DE

WICHTIG - SORGFÄLTIG LESEN UND FÜR KÜNFTIGES NACHLESEN AUFBEWAHREN

WARNUNG - Vor Gebrauch dieses Produkts die Bedienungsanleitung lesen.

WARNUNG - Gebrauch dieses Produkts einstellen, sobald das Kind sitzen oder knien oder sich selbst hochziehen kann.

WARNUNG - Das Hineinlegen zusätzlicher Gegenstände in das Produkt kann zu Erstickung führen.

WARNUNG - Das Produkt nicht in der Nähe eines anderen Produkts aufstellen, das eine Erstickungs- oder Strangulationsgefahr darstellen könnte, z. B. Schnüre, Rollo-/Gardinenschnüre usw.

WARNUNG - Nicht mehr als eine Matratze in dem Produkt verwenden: Erstickungsgefahr.

WARNUNG - Nur die zusammen mit dieser Krippe verkaufte Matratze verwenden, keine zweite Matratze auf diese legen: Erstickungsgefahr.

Matratze darf nicht einzeln benutzt werden.

Alle Bestandteile der Federwiege müssen bei jeder Montage immer sachgemäß befestigt werden und vor jeder Benutzung auf ihren einwandfreien und ordnungsgemäßen Zustand überprüft werden.

Prüfen Sie die Tragfähigkeit der Ösenschraube.

Wenn Sie einen Mangel oder Defekt an den NONOMO® Produkten feststellen oder Teile fehlen, dürfen diese in keinem Fall weiter verwendet werden. Alle Einzelteile sind als Ersatzteil erhältlich.

Kleine Einzelteile (Drehwirbel, Karabiner) sind verschluckbare Kleinteile und sollten niemals lose herumliegen.

Lassen Sie Ihr Kind niemals unbeaufsichtigt. Kleine Kinder und Haustiere sollten nicht unbeaufsichtigt in der Nähe des in der Federwiege liegenden Babys spielen.

Die Federwiege niemals in der Nähe von offenem Feuer oder anderen Hitzequellen, wie Heizstrahlern, Gasöfen usw. aufhängen.

Die NONOMO® Produkte sind nur zur Verwendung im Innenbereich und trockener Umgebung geeignet. Lassen Sie die NONOMO® bitte nicht über Nacht im Freien.

Sobald sich Ihr Kind selbständig aufrichten kann, sollten Sie möglichst in der Nähe bleiben.

Hängen Sie die Federwiege dicht über dem Boden auf und legen

Sie eine Decke, ein Kissen oder eine Matratze unter die NONOMO®.

Achten Sie immer auf ausreichende Raumfreiheit.

Eine Hängematte ersetzt weder Wiege noch Bett. Wenn ihr Kind schlafen muss, sollte es in eine geeignete Wiege oder ein richtiges Bett gelegt werden.

Das Kind kann bei übermäßiger Schwingamplitude verletzt werden (z. B. kann das Kind gegen den Krippenrahmen oder die Wiege gegen andere Möbelstücke stoßen);

Hängewiegen können Risiken für andere Kinder bergen;

Andere Kinder können zusätzliche Risiken verursachen (z. B. durch übermäßiges Schwingen der Wiege);

Unebene Oberflächen können die Standsicherheit des Produkts beeinträchtigen;

Hängewiegen so aufstellen, dass kein Risiko durch Schlag beim Schwingen besteht (z. B. kein Risiko, dass das Kind gegen den Krippenrahmen oder die Wiege gegen andere Möbelstücke stößt).

MONTAGEHINWEISE

Die NONOMO® Federwiegen Baby und Baby Basic sind für Babys und Kleinkinder bis maximal 15 kg geeignet (ca. 2-2,5 Jahre).

Die NONOMO® Federwiege für Zwillinge ist für Babys mit einem Gesamtgewicht von maximal 15 kg geeignet, dies entspricht in etwa einem Alter von ca. 6 Monaten.

Die NONOMO® Federwiege für Kleinkinder ist geeignet bis maximal 30 kg.

Verwenden Sie die NONOMO® Spezialfeder niemals ohne Sicherheitsseil und Drehwirbel.

Achten Sie stets darauf, dass das Sicherheitsseil mit den Karabinerhaken über und unter der Feder verbunden ist und dass es nicht blockiert ist.

Verwenden Sie ausschließlich originale NONOMO® Ersatzteile und Zubehör (z. B. Gestelle, Türrahmenklammer).

Bei der Verwendung der Deckenbefestigung sollte die NONOMO® maximal 40 cm über dem Boden angebracht werden.

Das lose Ende der Verlängerungskette sollte sicher in dem dafür vorgesehenen Kettensäckchen verstaut werden, so dass sie außerhalb der Griffweite von Kindern liegt.

Die Bänder zur Fixierung des Holzstabes (nicht bei der Variante BASIC) sollten mit einem doppelten Knoten sicher fixiert werden, so dass es von den Kindern nicht erreicht werden kann.

Bitte vergewissern Sie sich vor jeder Benutzung, dass die Gliederkette sicher verstaut ist und die Bänder des Holzstabes sicher verknotet sind und außerhalb der Reichweite Ihres Kindes.

WICHTIG: Die NONOMO® ist keine Schaukel und kein Turn- oder Spielgerät.

SAFETY INFORMATION

EN

IMPORTANT! READ CAREFULLY AND KEEP FOR FUTURE REFERENCE

WARNING! - Read the instructions before using this product.

WARNING! - Stop using the product as soon as the child can sit or kneel or pull itself up.

WARNING! - Do not place additional items (e.g. toys, pillows...) in the product;

WARNING! - Do not place the product close to another product, which could present a danger of suffocation or strangulation, e.g. strings, blind/curtain cords, etc .

WARNING! - Do not use more than one mattress in the product: danger of suffocation.

WARNING! - Use only the mattress sold with this crib, do not place a second mattress on it, danger of suffocation.

Do not use the mattress without hammock.

All components of the swinging hammock must always be properly attached and checked that they are in proper, faultless condition before each use.

Check the load capacity of the eye screw.

If there is any damage or a defect in the NONOMO® products or parts are missing, they must no longer be used under any circumstance. All individual parts are available as spare parts.

Small individual parts (swivel, snap hooks) are parts that could be swallowed and should never be left lying around loose.

Never leave your child unattended. Small children and pets should not play unattended nearby when the baby is lying in the swinging hammock.

Never hang the swinging hammock near an open fire or other heat sources such as radiators, gas ovens, etc.

NONOMO® products are only suitable for use indoors and in dry environments. Please do not leave the NONOMO® outdoors overnight.

As soon as your child is able to stand up independently, you should stay as close as possible. Hang the swinging hammock just above the floor and place a blanket, pillow or mattress under the NONOMO®.

Always ensure that there is sufficient space.

Stop using the swinging hammock as soon as your child can sit without assistance.

A hammock replaces neither cradle nor bed. Your child should be placed in a suitable cradle or bed, if it has to sleep.

The child may get injured if the amplitude of the swing is excessive (e.g. the child may hit the crib frame, or the crib may hit other furniture);

Suspended cribs may pose risks to other children;

Other children may pose additional risks (e.g. by swinging the crib excessively);

Uneven surfaces can cause instability of the product;

Locate suspended cribs in such a way that there is no risk of swing impact (e.g. no risk of the child hitting the crib frame, or the crib hitting other furniture).

ASSEMBLY INSTRUCTIONS

The NONOMO® Swinging Hammocks Baby and Baby Basic are suitable for babies and toddlers up to 15 kg/33 lbs (approx. 2-2.5 years).

The NONOMO® Swinging Hammock for twins is suitable for babies with a maximum total weight of 15 kg/33 lbs, which corresponds to an age of approximately 6 months.

The NONOMO® Swinging Hammock for toddlers is suitable for up to a maximum of 30 kg/66 lbs.

Never use the NONOMO® special spring without a safety rope and swivel.

Always ensure that the safety rope is attached underneath the hammock using the snap hook, and that the safety rope is not obstructed.

Use only original NONOMO® spare parts and accessories (e.g. stands, door frame clamps).

When using the ceiling mount, the NONOMO® should be mounted no more than 40 cm above the floor.

The loose end of the extension chain should be safely stowed in the provided chain bag so that it is out of the reach of children.

The straps for fixing the spreader bar (not with the BASIC version) should be fixed securely with a double knot so that it is out of the reach of children.

Before each use, please make sure that the chain is safely stowed away and the straps of the spreader bar are securely knotted and out of the reach of your child.

IMPORTANT: The NONOMO® is neither a swing nor gymnastic or play equipment.



INHALT

Lieferumfang.....	S. 8-9
Montage.....	S. 10
1. Vorbereitung.....	S. 11
Deckenbefestigung.....	S. 11
Feder.....	S. 12
Wiegensack.....	S. 12
2. Aufbau.....	S. 13-14
3. Nutzung und Pflege.....	S. 15

NONOMO®

DE

FEEL CLOSE. RELAX.

Im Trubel des Alltags aufatmen. Entspannt einschlafen. Glücklich aufwachen. Natürlichkeit und Nähe spüren. Auf das Wesentliche besinnen und die innere Uhr hören. Das Gute fühlen!

NONOMO® passt sich dem Alltag an. Unsere Federwiegen aus geprüfter Qualität geben Schutz und fördern das Miteinander. Auf Reisen, im Wohnzimmer oder unterm Birnbaum – das vollwertige Schlafsystem kommt genau dort zum Einsatz, wo es gebraucht wird. Und wächst mit den Ansprüchen. Das schenkt Vertrauen. Eben das gute Gefühl, immer und überall geborgen zu sein.

CONTENT

Scope of delivery.....	p. 8-9
Assembly.....	p. 10
1. Preparations.....	p. 11
Ceiling mount.....	p. 11
Spring.....	p. 12
Hammock Sling.....	p. 12
2. Mounting.....	p. 13-14
3. Usage and care.....	p. 15

NONOMO®

EN

FEEL CLOSE. RELAX.

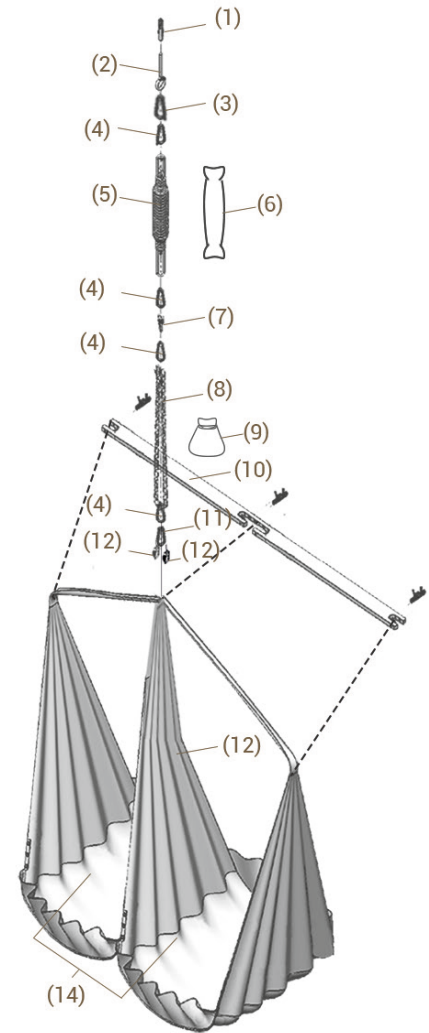
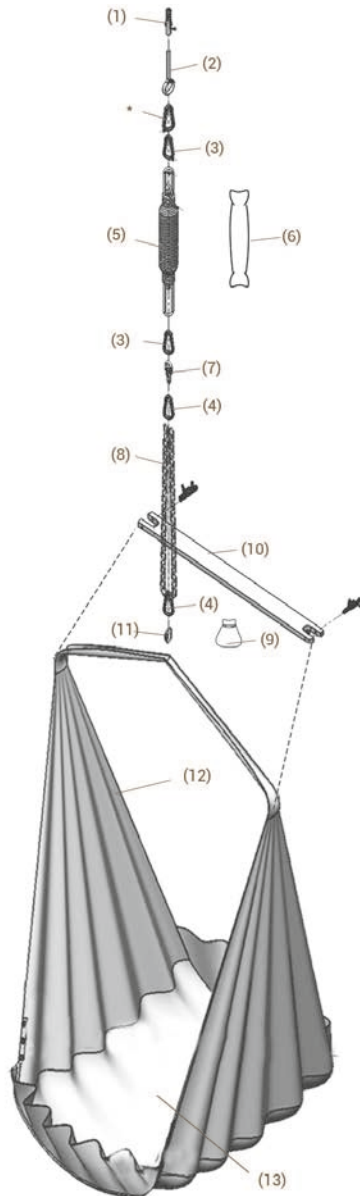
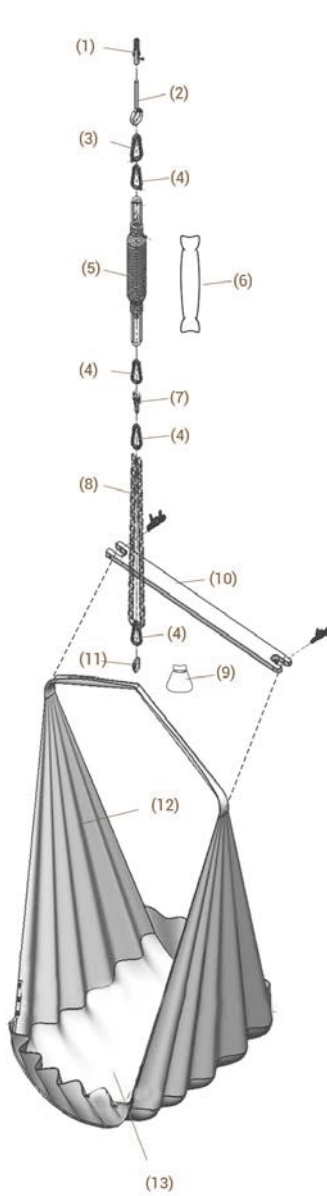
Take time out from the everyday hubbub. Go to sleep relaxed. Wake up happy. Feel nature, feel close to loved ones. Focus on the essentials and listen to your inner clock. Feel good!

NONOMO® adapts to your everyday life. Our swinging hammocks in tried and tested quality provide a safe and cosy haven, and ensure your baby is close by your side. In the living room, on your travels or under the pear tree – wherever your baby needs to sleep, the high-quality swinging hammock is close at hand. And it grows with your baby. Giving you confidence, and keeping your baby snug – anytime, anywhere.

LIEFERUMFANG SCOPE OF DELIVERY

BABY BABY

KLEINKIND TODDLER ZWILLINGE TWINS



LIEFERUMFANG SCOPE OF DELIVERY

BABY BABY

1. Dübel (Ø 12 mm)
rawplug (Ø 12 mm)
2. Ösenschraube
eye screw
3. Karabinerhaken, 6 mm
snap hook, 6 mm
4. Karabinerhaken 4x, 5 mm
snap hook 4x, 5 mm
5. Spezialfeder 0-15 kg
mit Sicherheitsseil
special NONOMO® spring
0-15 kg with safety rope
6. Federbezug
spring cover
7. Drehwirbel
swivel
8. Verlängerungskette ca. 100 cm
extension chain, approx. 100 cm
9. Kettensäckchen
chain bag
10. Spreizstab mit 2 Bändern
wooden spreader bar with 2 laces
11. Kettenschnellglied
screw lock quick link
12. Wiegensack
hammock sling
13. Matratze
mattress
14. Tragetasche (ohne Abbildung)
travelbag (not illustrated)
15. Ersatzknöpfe (ohne Abbildung)
spare buttons (not illustrated)

KLEINKIND TODDLER ZWILLINGE TWINS

1. Dübel (Ø 12 mm)
rawplug (Ø 12 mm)
2. Ösenschraube
eye screw
3. Karabinerhaken 3x, 7 mm*
snap hook 3x, 7 mm*
4. Karabinerhaken 2x, 5 mm
snap hook 2x, 5 mm
5. Spezialfeder 15-30 kg
mit Sicherheitsseil
special NONOMO® spring
15-30 kg with safety rope
6. Federbezug
spring cover
7. Drehwirbel
swivel
8. Verlängerungskette ca. 100 cm
extension chain, approx. 100 cm
9. Kettensäckchen
chain bag
10. Spreizstab mit 2 Bändern
wooden spreader bar with 2 laces
11. Kettenschnellglied
screw lock quick link
12. Wiegensack
hammock sling
13. Matratze
mattress
14. Tragetasche (ohne Abbildung)
travelbag (not illustrated)
15. Ersatzknöpfe (ohne Abbildung)
spare buttons (not illustrated)

*zusätzlicher 6 mm Karabiner: nur für Feder 0-15 kg

*additional 6 mm snap hook included: only for
spring 0-15 kg

1. Dübel (Ø 12 mm)
rawplug (Ø 12 mm)
2. Ösenschraube
eye screw
3. Karabinerhaken, 6 mm
snap hook, 6 mm
4. Karabinerhaken 4x, 5 mm
snap hook 4x, 5 mm
5. Spezialfeder 0-15 kg
mit Sicherheitsseil
special NONOMO® spring
0-15 kg with safety rope
6. Federbezug
spring cover
7. Drehwirbel
swivel
8. Verlängerungskette ca. 100 cm
extension chain, approx. 100 cm
9. Kettensäckchen
chain bag
10. Spreizstab mit 3 Bändern
wooden spreader bar with 3 laces
11. Karabinerhaken, 8 mm
snap hooks, 8 mm
12. Kettenschnellglied 2x
screw lock quick link 2x
13. Wiegensack 2x
hammock sling 2x
14. Matratze 2x
mattress 2x
15. Tragetasche 2x (ohne Abbildung)
travelbag 2x (not illustrated)
16. Ersatzknöpfe (ohne Abbildung)
spare buttons (not illustrated)

MONTAGE ASSEMBLY

3 EINFACHE SCHRITTE 3 SIMPLE STEPS

In drei einfachen Schritten zu dem neuen Schlafplatz für Ihr Baby:

1. Vorbereitung: Legen Sie alle Einzelteile bereit und montieren Sie die von Ihnen gewählte Befestigungsart, Feder und Wiegensack vor.
2. Aufbau: Hängen Sie die vorbereiteten Einzelteile ineinander und bereiten Sie die NONOMO® Federwiege für Ihr Baby vor.
3. Legen Sie Ihr Baby in den Wiegensack. **Süße Träume.**

Der Aufbau darf nur von Erwachsenen durchgeführt werden.

Three steps to get the NONOMO® Swinging Hammock ready for your baby:

1. Preparation: Take all components out of the boxes and preassemble the mounting option of your choice, the spring and the hammock sling.
2. Mounting: Connect all parts and prepare the NONOMO® Swinging Hammock for your baby.
3. Put your baby to sleep. **Sweet dreams.**

The assembly should only be carried out by an adult.



1. VORBEREITUNG PREPARATIONS

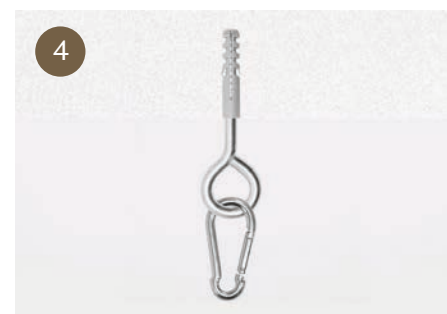
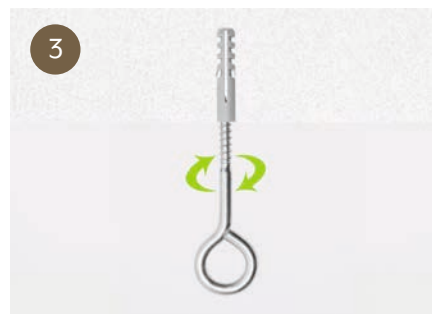
DECKENBEFESTIGUNG CEILING MOUNT

Die NONOMO® kann problemlos an Decken aus Beton oder Holz angebracht werden. Für eine Nutzung alternativer Befestigungsoptionen beachten Sie bitte die Montageanleitungen für Befestigungen. Im Zweifelsfall qualifiziertes Fachpersonal zu Rate ziehen.

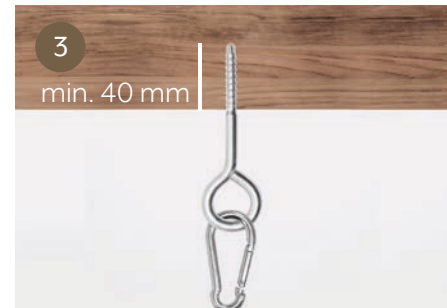
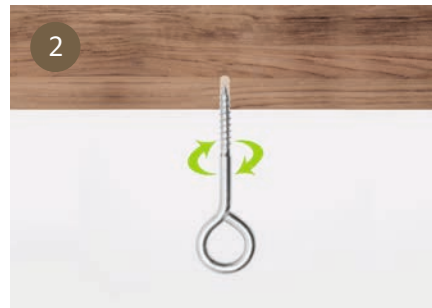
Beachten Sie den Wandabstand von min. 70 cm zur Federwiege!

The NONOMO® can be easily mounted to ceilings made from wood or concrete. For an alternative fastening system please follow the Assembly Instructions for NONOMO® Fastening Systems. If in doubt consult an expert. Please note that there should be a distance of at least 70 cm from wall to swinging hammock.

Betondecke Concrete ceiling



Holzdecke Wooden ceiling



1. VORBEREITUNG PREPARATIONS

FEDER SPRING



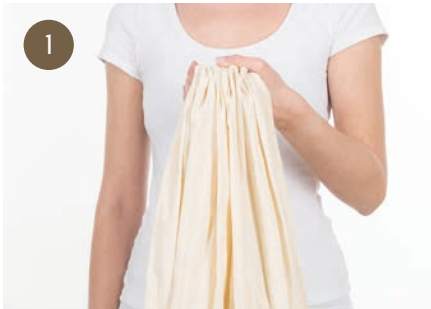
Die NONOMO® Feder ist bereits vorkonfektioniert.

Der mitgelieferte Stoffüberzug umkleidet die NONOMO® Feder und verhindert zusätzlich ein Einklemmen der Finger.

You receive the NONOMO® spring preassembled. The enclosed cover matching the NONOMO® sling dresses the spring while preventing getting your fingers caught in the spring.

1. VORBEREITUNG PREPARATIONS

WIEGENSACK HAMMOCK SLING



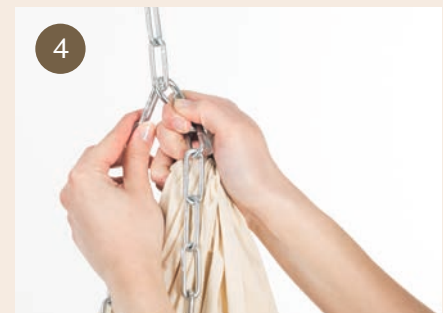
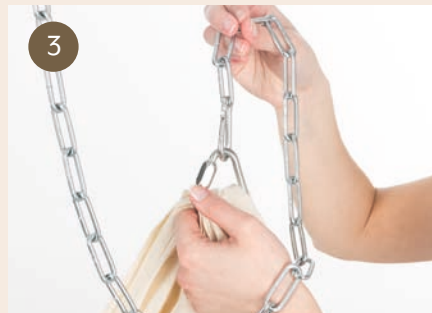
2. AUFBAU MOUNTING

VERLÄNGERUNGSKETTE EXTENSION CHAIN

Nutzen Sie die Verlängerungskette zur Höhenregulation. Die NONOMO® soll maximal 40 cm über dem Boden angebracht werden.

Use the extension chain to regulate the height of the NONOMO®. When using the ceiling mount, the NONOMO® should be mounted no more than 40 cm above the floor.

Nur bei Deckenbefestigung! For ceiling mount only!



Das lose Ende der Verlängerungskette sollte sicher in das dafür vorgesehene Kettensäckchen verstaut werden, so dass es von den Kindern nicht erreicht werden kann. Bitte sichern Sie das Kettensäckchen indem Sie es an die Kette oder einen Karabiner knoten.

The loose end of the extension chain should be safely stowed in the provided chain bag so that it is out of the reach of children. Please secure the spring cover by attaching it to one of the snap hooks.

2. AUFBAU MOUNTING

DAS NEST BEREITEN PREPARE THE NEST

Bitte vergewissern Sie sich vor jeder Benutzung, dass die Bänder des Holzstabes sicher verknotet sind und außerhalb der Reichweite Ihres Kindes.

Please ensure that the laces on the wooden spreader bar are securely fastened before every use and out of reach for children.



Der Holzstab der NONOMO® Federwiege Baby Basic besitzt keine Bänder!

Der wooden spreader bar of the NONOMO® Swinging Hammock Baby Basic does not come with laces!

3. NUTZUNG UND PFLEGE USAGE AND CARE

DIE OPTIMALE RUHEPOSITION HOW TO PLACE YOUR BABY

Stützen Sie den Nacken und Rücken Ihres Kindes und legen Sie es von vorne kommend in den Wiegensack. Der Kopf sollte sich nah am Kopfteil befinden.

Support the neck and back of your baby and place it in the NONOMO® Hammock Sling coming from the front. The head of the child should be placed close to the top end of the hammock sling.



PFLEGEHINWEISE CARE INSTRUCTIONS

Den Wiegensack bei 30° C in der Waschmaschine waschen. Die Kunstfaser- oder Kapokmatratze aus der Matratzentasche herausnehmen und bei 30° C waschen. Die Schafwollmatratze keinesfalls mit der Maschine waschen!

The hammock sling may be washed in the washing machine at 30° C. Take the poly fibre or kapok mattress out of its compartment and wash at 30° C. Do not wash the sheepwool mattress.

Wiegensack hammock sling



Matratze: Schafwolle mattress: sheep wool



Matratze: Kunstfaser* mattress: poly fibre



Matratze: Kapok mattress: kapok



*Matratze nach DIN EN 16890 geprüft
*Mattress tested according to DIN EN 16890



NONOMO®

www.nonomo.de

Nonomella GmbH

Bußmannstraße 18

45896 Gelsenkirchen

Deutschland

T: +49 (0) 209 604889-0

F: +49 (0) 209 604889-29

M: kontakt@nonomo.de



fb.com/NONOMO



instagram.com/baby_nonomo



pinterest.de/BabywiegeNONOMO



youtube.com/NonomoDe